

**02**

ORGANE BOITE DE VITESSES

**02**

GEARBOX

**02**

ORGAN GETRIEBE

**008**

BOITE DE VITESSES 8 MTHR

**008**

GEARBOX 8 MTHR

**008**

GETRIEBE 8 MTHR

**UNIC**

<b>02</b>	<b>008</b>	N° DE CATALOGUE	N° DE PLANCHE
1	2	3	4

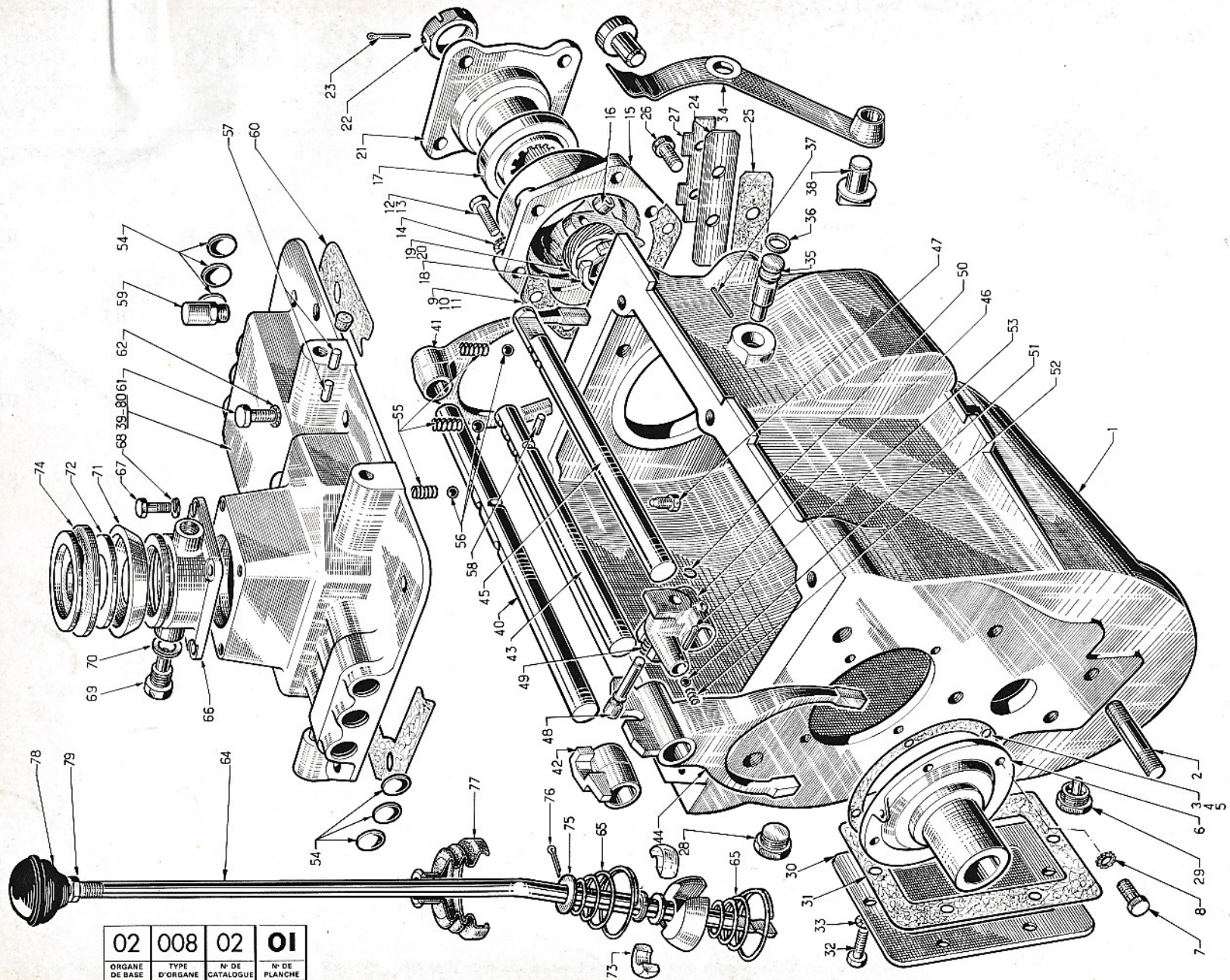
Carter, couvercle et commandes de la boîte de vitesses 8 MTHR (CSA Vosges) . . . <i>Housing, cover and linkages of Gearbox 8 MTHR (Vosges SFC)</i> <i>Gehäuse, Deckel und Betätigung des Getriebes 8 MTHR (Vosges-Kurzhauber)</i>	<b>02</b>	<b>01</b>
Pignonnerie de la boîte de vitesses ..... <i>Gearbox gearing</i> <i>Zahnräder des Getriebes</i>	<b>02</b>	<b>02</b>
Couvercle supérieur de commande à distance et mécanisme ..... <i>Remote control upper cover and mechanism</i> <i>Oberer Deckel der Fernbetätigung und Mechanismus</i>	<b>02</b>	<b>03</b>
Tringlerie de commande à distance ..... <i>Remote control linkage</i> <i>Gestänge der Fernbetätigung</i>	<b>02</b>	<b>04</b>

ÉDITION 31-7-66  
EDITION 31-7-66  
AUSGABE 31-7-66

- 1** ORGANE DE BASE  
BASIC COMPONENT  
GRUNDORGAN
- 2** TYPE D'ORGANE  
COMPONENT TYPE  
ORGANTYP
- 3** N° DE CATALOGUE  
CATALOGUE EDITION N°  
KATALOG-NUMMER
- 4** N° DE PLANCHE  
PLATE NUMBER  
BILD-NUMMER

**Nota :** Ces feuillets sont à incorporer à la suite du type d'organe : 02-008-01.  
**Note.** These sheets are to be incorporated at the end of component type 02-008-01.  
**Anmerkung :** Diese Blätter sind einzuordnen hinter Organtyp 02-008-01.

Référence 141.792  
Reference 141.792  
Kennzahl 141.792

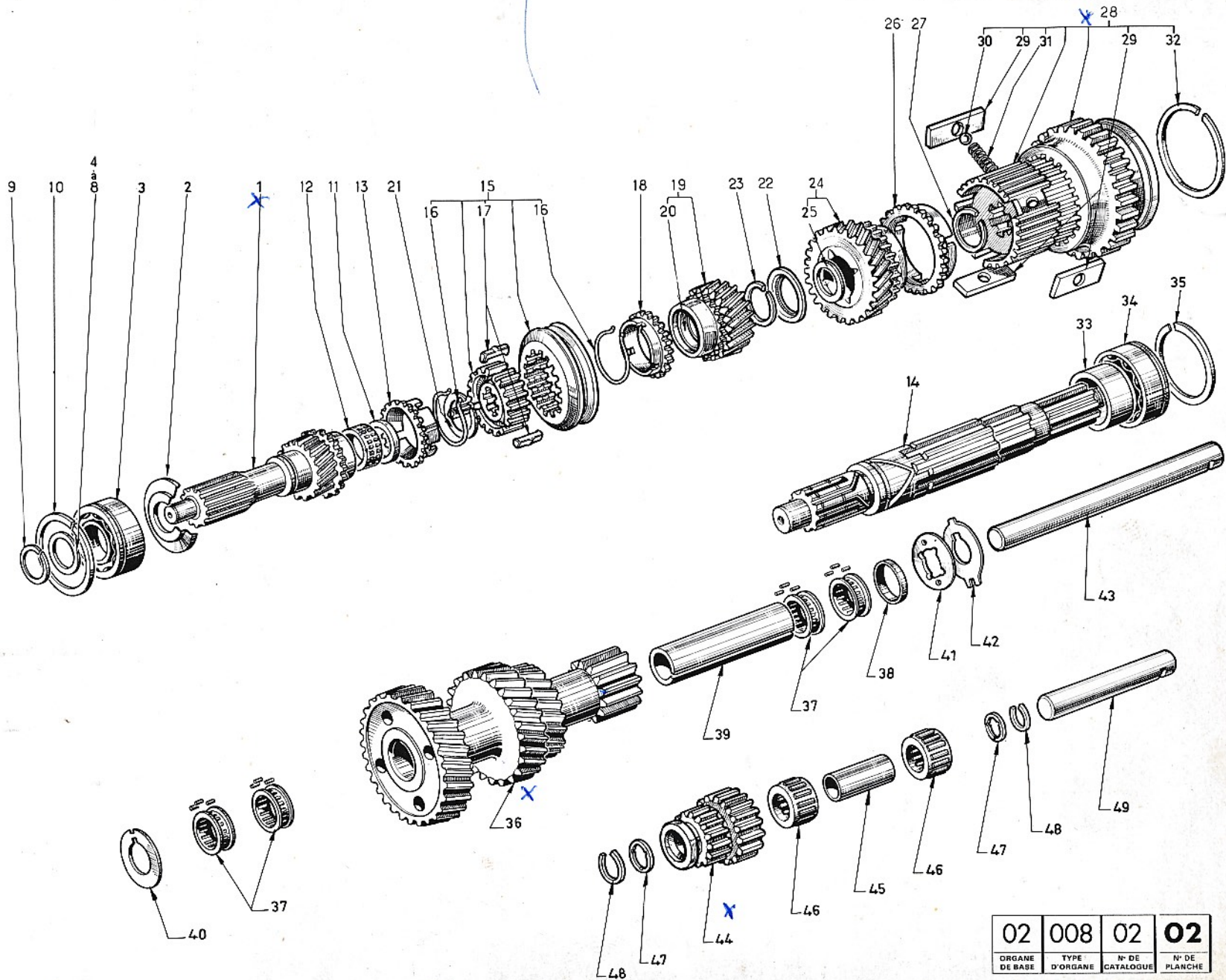


02	008	02	01
ORGANE DE BASE	TYPE D'ORGANE	N° DE CATALOGUE	N° DE PLANCHE

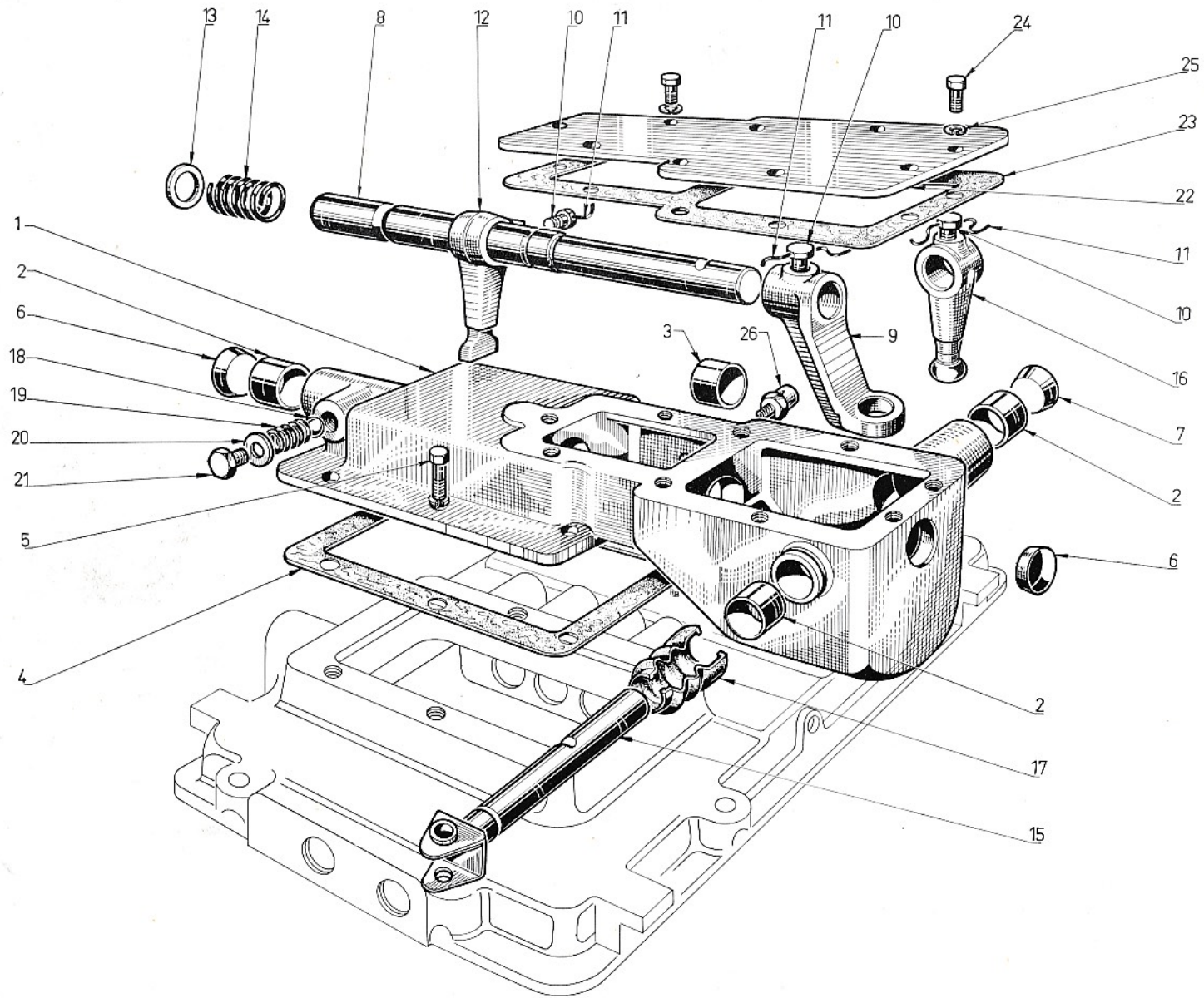




B.



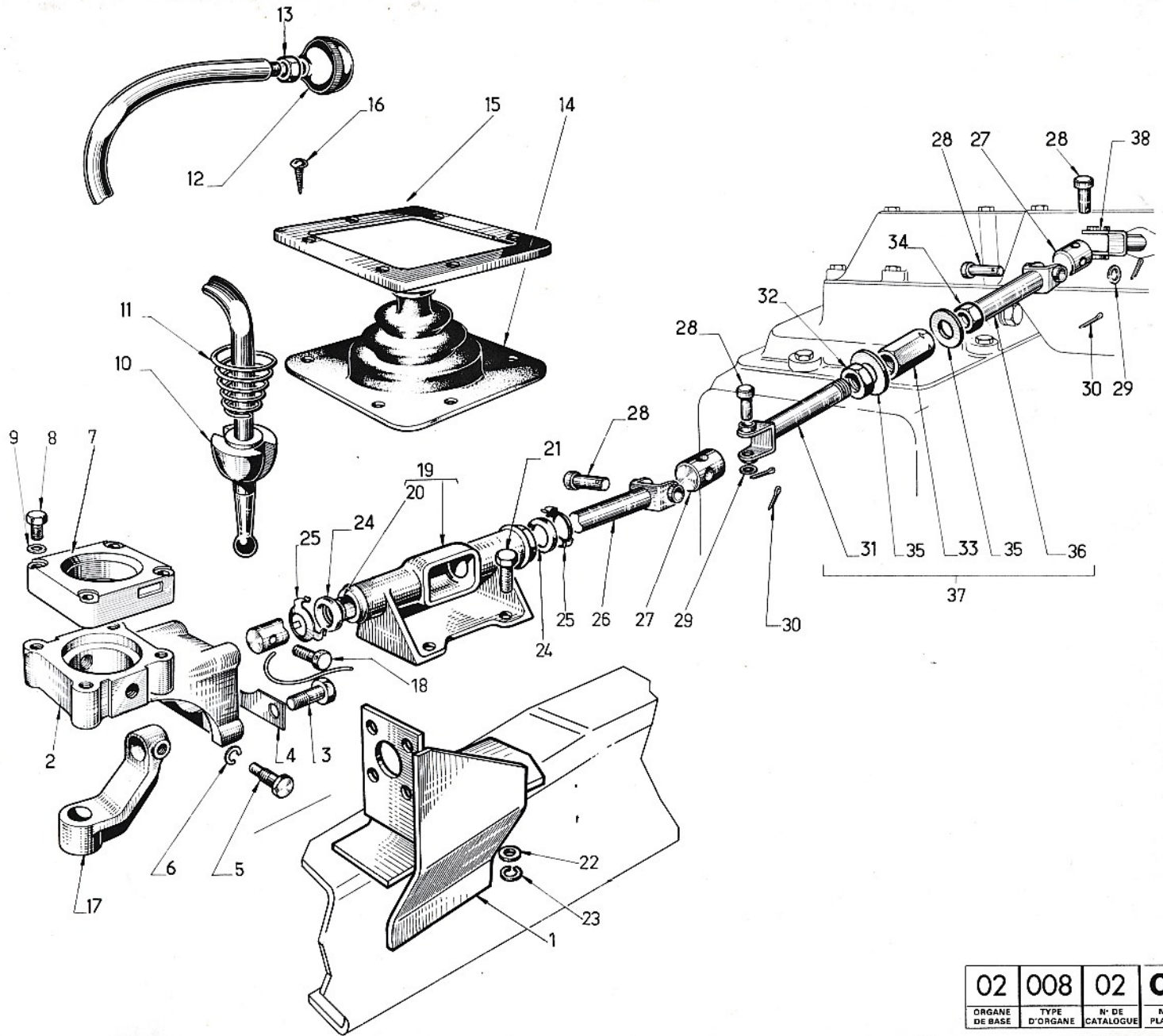
02	008	02	02
ORGANE DE BASE	TYPE D'ORGANE	N° DE CATALOGUE	N° DE PLANCHE



02	008	02	03
ORGANE DE BASE	TYPE D'ORGANE	N° DE CATALOGUE	N° DE PLANCHE







02	008	02	04
ORGANE DE BASE	TYPE D'ORGANE	N° DE CATALOGUE	N° DE PLANCHE